

面発光パネル照明に対応した小型配光測定装置の開発

○横田 浩之^{*1)}、岩永 敏秀^{*2)}、澁谷 孝幸^{*1)}

1. はじめに

近年、LED に続く次世代照明として有機 EL などの面発光タイプの照明装置が注目されつつある。このように光源が面発光体になり、大型化が予想される中、従来の配光測定は、光源を点光源とみなせるまで測定距離を取る必要があった。そのため、測定装置は大型かつ高価で、その普及は一部の公設試験研究機関、および大手メーカーにとどまっていた（図 1）。本研究ではこの配光測定装置を小型化すべく、中心部に開口部を設けた遮光板を設け、光源を細分化するという方式を提案した。面発光体は自動ステージにより順次移動され、各地点の配光分布が測定できるようになっている。最後に細分化された各地点の配光分布を全領域にわたって積算することで、従来の配光測定装置と同様に、光源全体の配光分布が測定できる（図 2）。

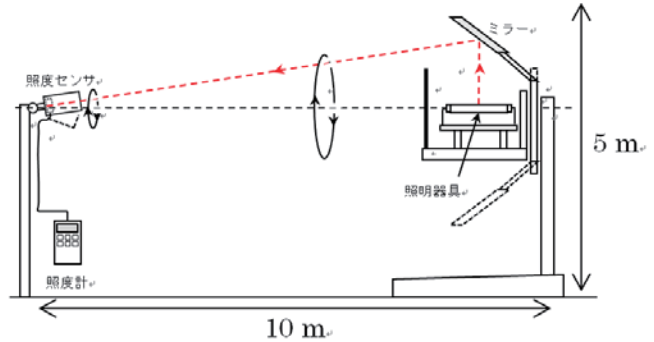


図 1. の従来の大型配光測定装置の一例

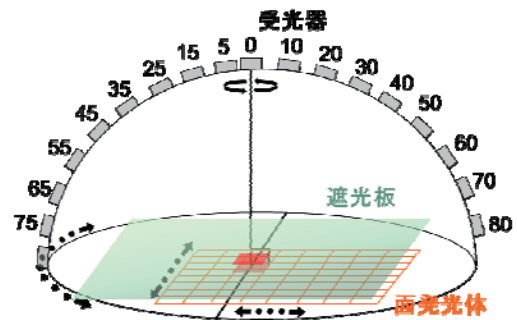


図 2. 小型配光測定装置の概略図

2. 実験方法

面発光タイプの市販の LED 照明器具 (LEDT-48007W-LD9、(株) 東芝製) を、従来の大型配光測定装置と今回開発した小型配光測定装置を使って比較測定した。その結果を図 3 に示す。

3. 結果・考察

今回開発した小型配光測定装置は、測定範囲が 0~50° においては、大型配光測定装置との差異が ±1%以内で測定できることが確認できた。しかし 50° より広角の範囲においては、10%前後の差異が生じることが確認された。全光束値（出射光の総量に相当）では、小型配光測定装置で 4717 (lm)、大型配光測定装置で 4641 (lm) と、1.6%の差異で測定できることが確認された。

広角の範囲で差異が大きくなる傾向があり、その原因として、もともと光度が小さい領域であることや、器具の設置の再現性、開口部における迷光の影響などが考えられる。

4. まとめ

都産技研所有の大型の配光測定装置は 10 (L) × 4 (W) × 5m (H) であるが、今回開発した配光測定装置は、新しい方式により 1.6 (L) × 1.6 (W) × 1.6m (H) のサイズにまで小型化することができた。測定値に関しては、広角の領域ではまだ大型配光測定装置との間に差異はあるものの、0~50度の領域では±1%以内の差異で測定ができ、全光束値においても±2%以内の差異で測定できることが確認された。

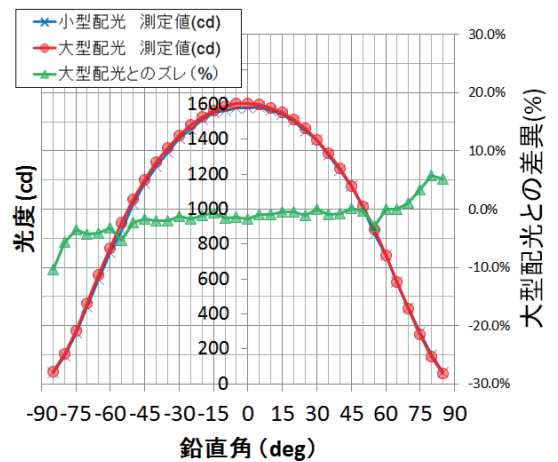


図 3. 大型・小型配光測定装置の配光測定結果

*1)光音技術グループ、*2)経営企画室