

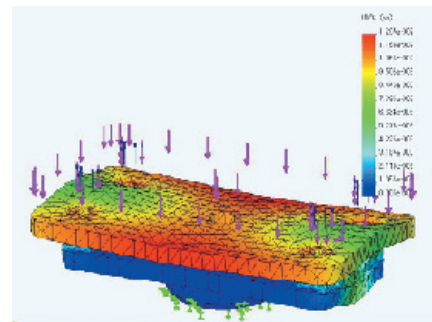
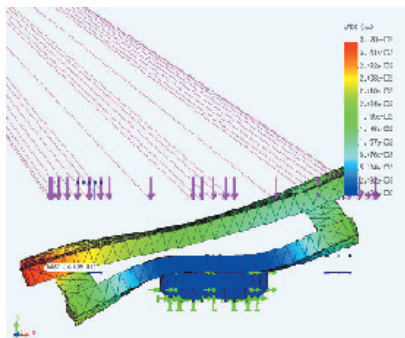
デザインを活用した企業事例

有限会社梅本製作所（ホームページ<http://www.umemoto.ecnet.jp/>）は、江東区で写真撮影用品を製造販売している小さな企業です。また、デザイン導入実践セミナー「売れる商品デザイン創造塾」*の第二期を受講された企業です。家族経営の零細企業にもかかわらず、デザイン創造塾に参加された3名が欠席されることなく、着実にカリキュラムをこなしてセミナーを卒業されました。

終了後も当所の開催するデザイン関連セミナーに参加し、販売を重視してデジタルで見せるためにCAD-CAEの導入にも積極的に取り組み、ユーザーニーズを念頭においた商品開発を行ってきました。

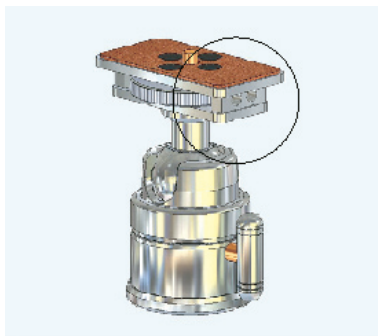
さらに、『使う側のつごう』を重視した商品開発態勢に拍車をかけたのが、つぎのようなできごとでした。制作した自由雲台について、ユーザーでありアドバイザーであるプロカメラマンから「もう1割高くてもこの形状をなんとかしろ。」と指摘をうけたのです。その後、梅本さん自身が専門店にカメラ周辺機器を購入しようと売り場に行ったときでした。買い物をしている『お客様の目』で自社の自由雲台を見たとき、コスト重視で審美性を後回しにした形状に愕然とし、『こりゃあ、あかん。自分だったら買わないぞ。』と直感したのです。

現在、梅本さんの顧客重視の姿勢にプロカメラマンが賛同し、専門誌に梅本製作所の改良された自由雲台の記事が何度も掲載され、市場から大きな反響を得ています。

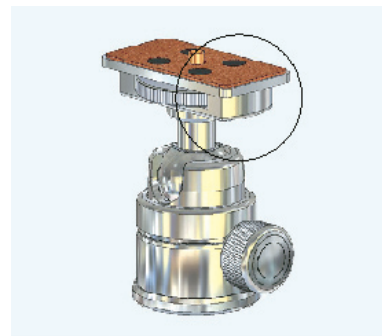
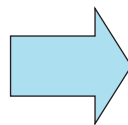


CAEによる変位解析

カメラを安定して支えるために、取り付け時の締め加減、雲台の向き等で生じる変位を最小にすることが必要です。これまでよくわかっていなかった雲台の変位を解析することで、精密さとデザインを兼ね備えた製品開発に結びつきました。



従来製品



開発製品

従来品は、雲台のカメラ取り付け用台座を支えている部品は、単純な板でしたが、開発品では、小判形を採用したデザインで、変位も少なく剛性の高い形状となりました。

*デザイン導入実践セミナーは、ものづくりの目的意識を持ち、市場動向から見たユーザーニーズの把握、販売促進の設計などを自社で実践していただくセミナーです