

各 位

## 音響透過損失測定のご案内

### 1. 測定概要

- (1) 試験方法：日本工業規格JIS A1416:2000「実験室における建築部材の空気音遮断性能の測定方法」  
日本工業規格JIS A1428:2006「実験室における小形建築部品の空気音遮断性能の測定方法」
- (2) 測定周波数範囲：1/3 オクターブバンド中心周波数100 Hz ～5000Hz の18 バンド
- (3) 実験装置：タイプⅡ試験室
- (4) 試験開口：試験開口①：面積10.0m<sup>2</sup>（幅3.65m×高さ2.74m×厚さ0.25m）  
試験開口②：面積10.0m<sup>2</sup>（幅3.65m×高さ2.74m×厚さ0.38m）  
試験開口③：面積4.86m<sup>2</sup>（幅2.70m×高さ1.80m×厚さ0.15m）  
試験開口④：面積4.11m<sup>2</sup>（幅1.50m×高さ2.74m×厚さ0.15m）  
試験開口⑤：直径0.3m孔 6 か所 厚さ0.15m

### 2. 手続き

#### (1) 日程の予約

測定日時は、担当者にEメールにてご相談・ご予約下さい。

#### (2) 試験のお申込み、お支払い

「申込書（仮）」に必要事項を記入のうえ、担当者までお送りください。担当者が申込書を作成してお送りいたしますので、記載内容をご確認の上、署名または押印いただきご返信ください。こちらで申込手続きを行った上、請求書などの書類を送信いたしますので試験当日までに試験費用を支払ってください。

**\*報告書の宛名などを他社名に変更の場合は、別途手続きがございますので担当者にご連絡下さい。**

お支払い方法は下記の方法から選択可能です。

- ・コンビニ払い（1請求あたり30万円まで）
- ・銀行振込
- ・クレジットカード、デビットカード

\*当センターの窓口にてクレジットカード（VISA、MasterCard、UC）、デビットカードでお支払い頂く場合には、依頼者本人様によりお申し込み手続きとお支払いをお願い致します。また、領収書のあて先はカードの名義となります。

\*コンビニ払いの際はその半券をもって、銀行振込の場合は振込明細をもって領収書の扱いとさせていただきます。また、支払い後の半券・振込明細などは、試験手数料等振込確認依頼書（FAX送付依頼書）送付時に添付いただきますようお願いいたします。

\*お手数をおかけいたしますが、現金でのお支払いが必要となる場合には、都産技研本部・各支所の会計窓口にお申し出ください。

### (3) 手数料（1試験体1測定につき）

<測定料> 一般料金： 63,940円 中小企業料金：48,750円

※当センターでは前払いを原則としております。測定当日までにお支払いいただけますようお願いいたします。お振込みが完了していない場合は、試験を見送る場合がございます。

### (4) 書類の提出

下記書類（PDFファイル）を測定実施日の約1週間前までにEメールでご提出ください。提出いただけない場合には、試験実施を見送る場合がございます。

※③の資料は報告書に添付するものです。見本図を参考に各資料を作成し、電子データにて提出いただけますようお願い致します。電子ファイルでの提出が難しい場合は担当者にご相談ください。

#### ①仮申込書

申込書の作成にあたり仮申込書をご提出ください。原則として自社の製品名・型番などを記載してください。他社の製品名、型番、仕様、製造者名お仕様する場合は、その会社の記載同意書が必要になります。製品名・型番などは報告書に記載されますので、正しく記載してください。

#### ②作業手順書

音響透過損失測定にあたり「作業手順書」を作成し提出してください。スケジュール（来所時間、試験体搬入・搬出、試験体設置・測定時間（40分程度）など）は9時00分から16時30分の間で余裕をもって行えるように計画して下さい。お客様のご都合で16時30分以降に測定を行う必要がある場合には、予約の時点で担当者と日程の調整を行って下さい。

#### ③試験体の仕様

◆試験体の製造者名、名称、構造図面{各部位の材料名・寸法、部材詳細図（側面図・断面図）}

◆測定時における試験体の配置図（開口部取付図・側面図・断面図）など

\*報告書はA4サイズ of 用紙で印刷されるため、図面中の文字はA4サイズ印刷時に認識できる大きさにしてください。

### (5) 報告書

報告書の発行は、試験日から2週間程度とさせていただきます。報告書の速やかな発行には適切な試料図面の提出が欠かせませんので、ご協力くださいますようお願いいたします。また、報告書内に試験時の写真の掲載を希望される場合は申込み時にお申し出ください。ただし、撮影された写真・動画、音声等を許可なく第三者に開示又は公にすることは禁止です。技術支援事業ご利用約款をご覧ください。

## 3. 名義使用について

依頼試験の報告書をもとに、カタログ、パンフレット、インターネットのショッピングモール、ホームページ等に掲出する広告に、地方独立行政法人東京都立産業技術研究センターの名義を使用するときは、あらかじめ名義使用申請書を提出し承認を受けて下さい。また、当センターのホームページに「名義使用にあたっての注意事項(PDF)」がございますので、必ずお読み下さい。

参照：<https://www.iri-tokyo.jp/site/shiken/iraishiken.html>

## 音響透過損失測定に関するの注意事項（必ずお読みください）

### ①音響透過損失測定にあたり

1. 測定を行う前には必ず、担当職員との十分な打ち合わせを行って下さい。
2. 敷地内および館内は撮影禁止です。依頼品（取付治具を含む）、依頼品を設置する室等の撮影をご希望の場合は申込時のお申し出ください。ただし、撮影された写真・動画、音声等を許可なく第三者に開示又は公にすることは禁止です。技術支援事業ご利用約款をご覧ください。
3. ボルト、工具などの貸出は行っておりません。必要な物はお客様のほうでご用意下さい。試験室内にある材料、工具およびボルト類などは使用しないで下さい。なお、当センターのコンセントを使用する際は必ずコンセント型漏電遮断器などをご使用ください。
4. 試験体の搬入・搬出及び取り付け・取り外しは、依頼者様側で実施して頂いております。依頼者様側で搬入・搬出および取り付け・取り外しができない場合は、試験実施を見送る場合がございますので予めご了承下さい。
5. 当センターには、フォークリフト等の重機はございません。依頼者様側で搬入・搬出ができるように運送会社と人員の手配をお願い致します。
6. 試験室には精密な測定機器および火災警報器などが設置されているため、大量の粉じん・煙・火花が発生する作業等は行えません。作業上やおおえない場合はお早めに担当者にご相談下さい。少量の粉じん作業の場合は防塵マスクなどのご用意と着用をお願い致します。
7. 試験開口から試料がはみ出さないように設計して下さい。また、試料にボルト固定用穴などをあけるときは余裕をもって大きめの穴を開けるなど、現場で微調整が行えるような設計をお願い致します。
8. 試験設備および装置の破損および損傷などに注意し、無理な作業や施工は行わないで下さい。特に、試験開口に埋め込まれているメネジは、無理にボルトを入れようとするとネジ山が損傷する可能性があります。ボルトが入りにくい時は、無理にボルトを入れないで下さい。また、試験設備および設備に破損・損傷などが生じてしまった場合は、速やかに担当者にご連絡下さい。もし、破損等が生じた場合はお客様に修理および修理費などをご請求させて頂く場合がございます。予めご了承下さい。
9. 試験開口に試験体を取り付ける際に使用するボルトにはステンレス製ボルトは使用しないで下さい。焼き付きなどで外れなくなる場合がございます。
10. 車、大型トラック等で試験体を搬出する場合は、駐車場を確保致しますので、試験日2週間前までに担当者に運搬車の仕様（台数・長さ等）をお知らせください。搬入時と搬出時で運送会社を手配する場合は、搬入時は元払い、搬出時は着払いをお願い致します。当センターではお支払いできません。

### ②測定日当日の作業について

1. 試験体の設置および解体作業にあたり 自社で作業管理者をたて、作業管理者の指示に従って安全に作業を行ってください。
2. 試験体の搬入出や設置などの作業時には 必ず手袋・ヘルメット・安全靴などを正しく着用し、安全に作業を行ってください。
3. 当センターで用意している脚立やハンドリフタなど設備を使用する場合は「作業前点検表」に沿って点検後に使用してください。また持ち込まれ機器については自社で点検・管理をお願い致します。設備および機器の使用に当たっては適切な使用方法および法令に順守してください。
4. 試験室内には精密機器や室内音場調整材などがありますので、勝手に入らないで下さい。

5. 搬入用大扉は風などで勢いよく閉まり危険ですので、開閉時はストッパーを必ずしてください。
6. 試験体や試験に伴って生じた残材・廃棄物の保管、廃棄は行っておりません。
7. 試験体等の搬入・搬出時、試験体等の紛失や劣化・破損が生じても、当センターでは責任を負えません。
8. 作業後は掃除などを行い、原状復帰を行ってください。
9. 以下の場合、依頼試験を中止させて頂く場合がございますのでご注意ください。
  - ・試験料金が未納の場合
  - ・資料の提出がない場合
  - ・重量のある試験体の場合
  - ・試験開口に施工できない、はみ出している場合
  - ・吸音性能が高い試験体
  - ・職員が危険と判断した場合
  - ・営業時間（9：00～16：30）外に設置および解体作業を伴う場合
  - ・試験体に不良や不備がある場合
  - ・地震や火災などの災害が発生した場合

## タイプⅡ試験室 概要

形状	タイプⅡ試験室（矩形+吸音体）
容積	音源室：64m <sup>3</sup> （4.2m×5.12m×高さ 3.0m） 受音室：58m <sup>3</sup> （4.2m×D4.6m×高さ 3.0m）
面積	床面 音源室：21.5m <sup>2</sup> 受音室：19.3 m <sup>2</sup> 表面積 音源室：99m <sup>2</sup> 受音室：91m <sup>2</sup>
試験開口	試験開口①：10.0m <sup>2</sup> （幅 3.65m×高さ 2.74m×厚さ 0.25m） 試験開口②：10.0m <sup>2</sup> （幅 3.65m×高さ 2.74m×厚さ 0.38m） 試験開口③：4.86m <sup>2</sup> （幅 2.70m×高さ 1.80m×厚さ 0.15m） 試験開口④：4.11m <sup>2</sup> （幅 1.50m×高さ 2.74m×厚さ 0.15m） 試験開口⑤：Φ0.3m 6か所 厚さ 0.15m
壁面	鉄筋コンクリート
扉	鉄枠付鉄筋コンクリート製， ゴムパッキング 2 段締付構造
その他	ハンドリフター：最大 400kg まで（昇降高 1.5m） 1 台 脚立：高さ約 1.1m×1 脚 高さ約 1.4m×1 脚 作業台：高さ約 1.8m×2 台 高さ約 1.2m×2 台

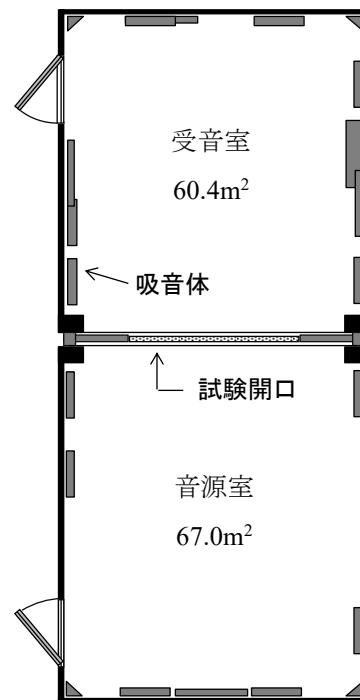
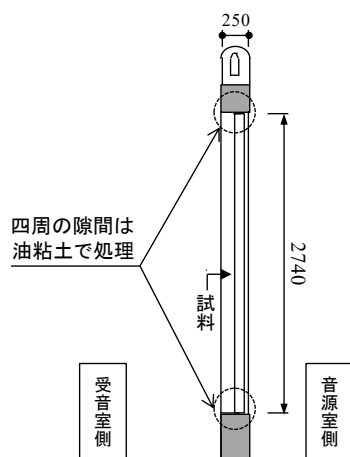
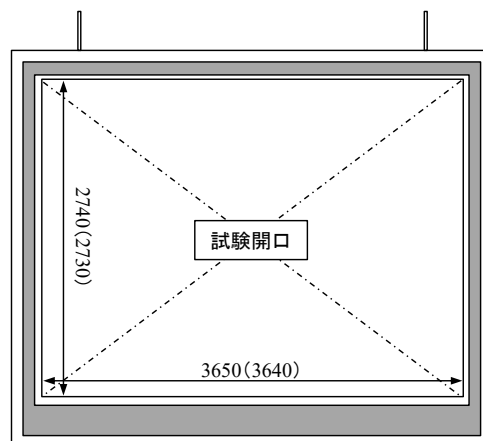


図 1 試験室の平面図

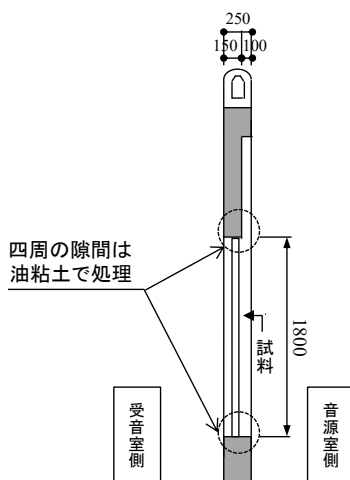


試験開口断面図

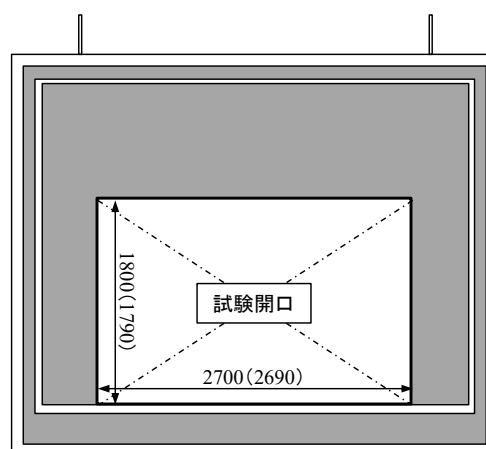


正面図 (( )内の数字は、試験体目安寸

図 2 試験開口① 概要図（単位：mm）



試験開口断面図



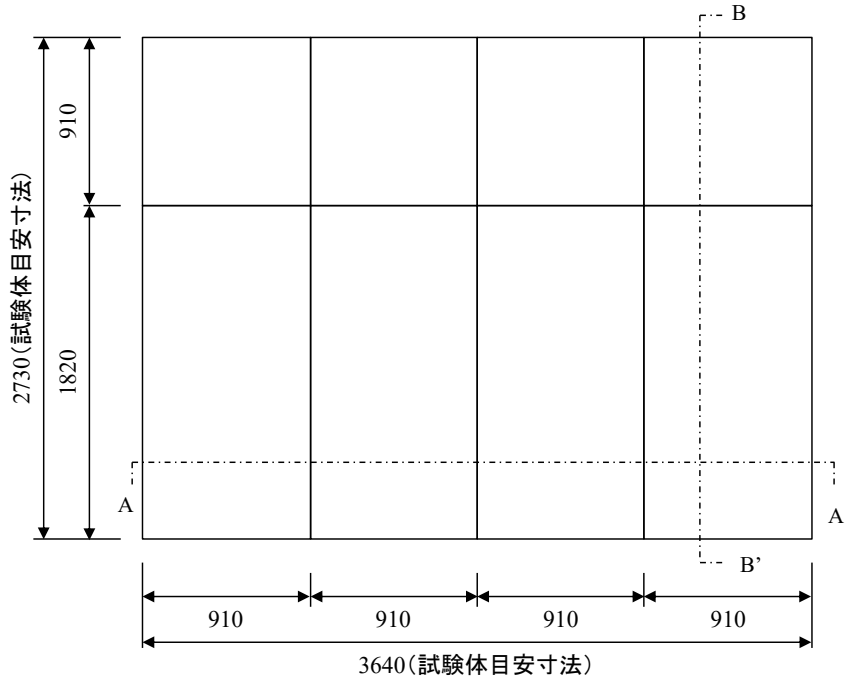
正面図 (( )内の数字は、試験体目安寸

図 3 試験開口③ 概要図（単位：mm）

\* 詳細図およびその他の試験開口に関しては担当者にお問い合わせください。

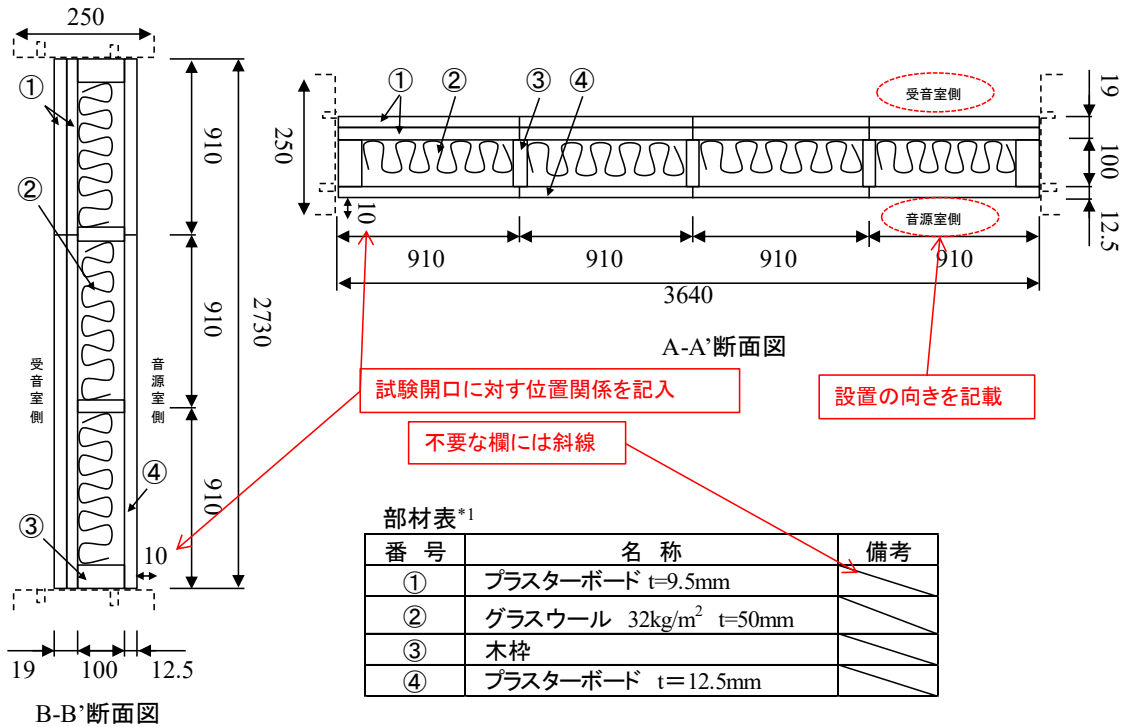
試験体詳細図及び配置図 見本

※ 図面は、PDF ファイルにしてご提出ください。電子ファイルでの提出が難しい場合は担当者にご相談ください。



試料周囲を油粘土にて処理\*2

見本図 1 試験体配置図 (単位 : mm)



見本図 2 試験体詳細図 (単位 : mm)

\*1 : 各部材の名称および各部位の寸法 (厚さや面密度等) を記入。

(※寸法や部材名称等の文字・数字は大きい文字でご記入願います。)

\*2 : 試験体周囲の設置状況を記入。目地や周囲の処理方法を正確に記述してください。

粘土で処理する場合は図面上に図示してください。