

EBISU両面テープ貼り合せ機 各種発泡体貼り合せ用

PROLAMI

- 優れた特徴で広がる用途！！ -

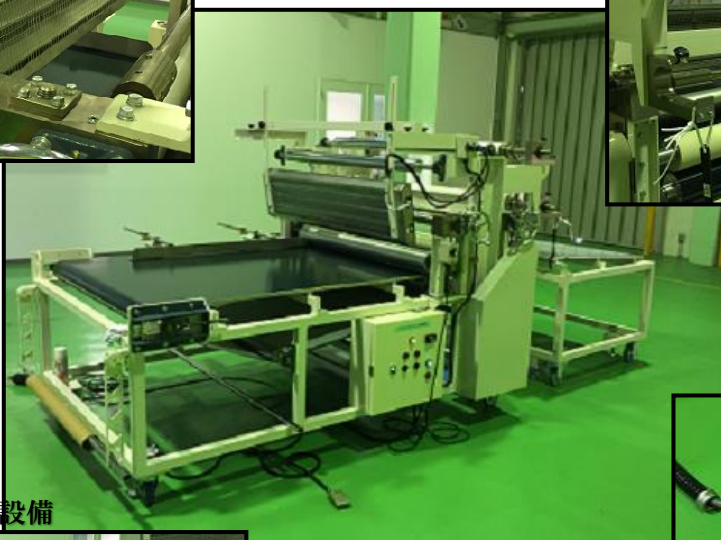
- ☆従来方式の欠点を解決した、コンベアとWプレス一体方式の画期的な貼り合せ機です。
- ☆コンベアとWプレス一体方式の為、貼り合せ後の収縮・カールが解消されます。
- ☆遠赤ヒーター使用で難接着素材や低温時の初期接着力が格段に向上します。
- ☆フットスイッチ採用でON/OFFが容易に出来て、作業がスムーズに行えます。



遠赤ヒーター



両面テープ掛け



フットスイッチ



簡易巻出し設備



オプションも可能です！！

営業担当にご相談下さい。

実績設備

ロール原反用の巻出し・巻き取り設備
粘着品等のセパ剥ぎ取り・巻き取り設備

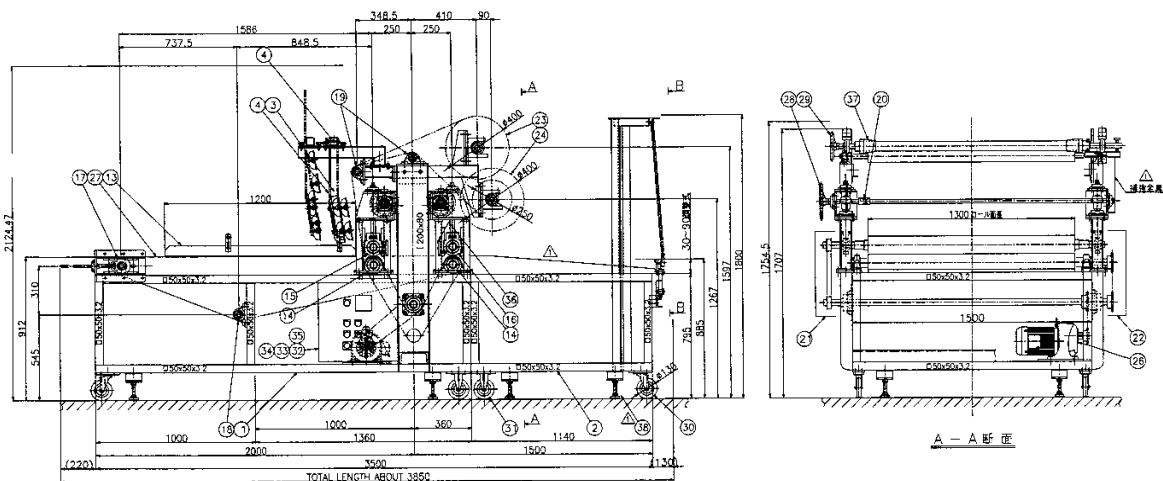
e t c . . .

PROLAMI はこんなに優れています。

	従来式の貼り合せ機	PROLAMI
☆作業性	2名／熟練を要する	2名／誰でも作業可能
加工スピード	2～5m／分	5～10m／分
ウレタン 10t	100枚／時 (1m×2m)	250枚／時 (1m×2m)
CRスポンジ 5t	200枚／時 (1m×1m)	500枚／時 (1m×1m)
PEフォーム 5t	200枚／時 (1m×1m)	500枚／時 (1m×1m)
薄物スポンジ	100～150m／時	100～150m／時
☆品質	△	◎
加工シワ	薄物不可	薄～厚／OK
カール	軟質素材不可	軟～硬／OK
☆価格	△	◎

《PROLAMI仕様》

ロール幅	1,300mm	機械全長	3,500mm
コンベア速度	10m／MAX	機械全幅	1,990mm
ロール間隔	0～50mm	機械全高	1,700mm
作業位置	910mm	機械重量	800kg
モーター容量	1.5Kw		
電機容量	三相200V		



2016/3/18

E 恵比寿化成株式会社

東京 TEL 03(3845)4111 FAX 03(3845)5301
 大阪 TEL 072(964)2251 FAX 072(964)0328
 北関東 TEL 0270(20)8444 FAX 0270(20)8445
 名古屋 TEL 052(655)9121 FAX 052(655)9123
 九州 TEL 0948(26)6411 FAX 0948(26)6401